

D-CLASS

AURA[®]

VENOM-D 1 000 AE
VENOM-D 1 500 AE
VENOM-D 2000 AE
VENOM-D 2500 AE
VENOM-D 3500 AE

EN
PV

1-КАНАЛЬНЫЙ УСИЛИТЕЛЬ МОЩНОСТИ
MONOBLOCK POWER AMPLIFIER

РУКОВОДСТВО ПОЛЬЗОВАТЕЛЯ
USER MANUAL



ВНИМАТЕЛЬНО ПРОЧИТАЙТЕ ДАННУЮ ИНСТРУКЦИЮ ПЕРЕД УСТАНОВКОЙ И ЭКСПЛУАТАЦИЕЙ

PLEASE READ CAREFULLY BEFORE USING

Вступление

Поздравляем и благодарим за покупку усилителя AurA серии VENOM, логичный выбор для проектов любой сложности. Ваш усилитель был разработан и спроектирован с использованием компонентов высочайшего уровня, чтобы помочь Вам достичь превосходного качества звучания.

Для достижения оптимальной производительности усилителя, пожалуйста, уделите несколько минут, чтобы прочитать данное руководство пользователя или, при необходимости, обратитесь к авторизованному дилеру перед началом установки.

Основные функции

- ♦ СТАБИЛЬНАЯ РАБОТА ПРИ НАГРУЗКЕ 1 Ом
- ♦ ФИЛЬТР УЛЬТРА-НИЗКИХ ЧАСТОТ
- ♦ ВЫСОКОСКОРОСТНОЙ MOSFET БЛОК ПИТАНИЯ
- ♦ 6dB / 12dB BASS BOOST
- ♦ РЕГУЛИРОВКА ФАЗЫ СИГНАЛА (VENOM-D3500 AE)
- ♦ ПУЛЬТ ДУ С ВОЛЬТМЕТРОМ
- ♦ LPF (ФНЧ) ФИЛЬТР
- ♦ ИНДИКАТОР КЛИПА

Характеристики

| Модель: | VENOM-D1000 AE | VENOM-D1500 AE | VENOM-D2000 AE | VENOM-D2500 AE | VENOM-D3500 AE |
|-----------------------------------|----------------|----------------|----------------|----------------|----------------|
| Мощность RMS, 4Ω (Вт): | 550 x 1 | 650 x 1 | 750 x 1 | 850 x 1 | 1200 x 1 |
| Мощность RMS, 2Ω (Вт): | 800 x 1 | 1000 x 1 | 1300 x 1 | 1500 x 1 | 2300 x 1 |
| Мощность RMS, 1Ω (Вт): | 1000 x 1 | 1500 x 1 | 2000 x 1 | 2500 x 1 | 3500 x 1 |
| Рабочее сопротивление, Ом: | 1 | 1 | 1 | 1 | 1 |
| Входная чувствительность: | 6 - 0.2 В | 6 - 0.2 В | 6 - 0.2 В | 6 - 0.2 В | 6 - 0.2 В |
| LPF (ФВЧ) фильтр: | 35 - 250 Гц | 35 - 250 Гц | 35 - 250 Гц | 35 - 250 Гц | 35 - 250 Гц |
| Фильтр ультра-низких частот: | 10 - 50 Гц | 10 - 50 Гц | 10 - 50 Гц | 10 - 50 Гц | 10 - 50 Гц |
| Bass Boost: | 0 - 6 - 12 дБ | 0 - 6 - 12 дБ | 0 - 6 - 12 дБ | 0 - 6 - 12 дБ | 0 - 9 дБ |
| Диапазон частот: | 20 - 250 Гц | 20 - 250 Гц | 20 - 250 Гц | 20 - 250 Гц | 20 - 250 Гц |
| Соотношение сигнал/шум: | >100 дБ | >100 дБ | >100 дБ | >100 дБ | >100 дБ |
| Коэффициент нелинейных искажений: | < 0.1% | < 0.1% | < 0.1% | < 0.1% | < 0.1% |
| Демпинг фактор: | >150 | >150 | >150 | >150 | >200 |
| Рабочее напряжение: | 9 - 15.5 В | 9 - 15.5 В | 9 - 15.5 В | 9 - 15.5 В | 9 - 15.5 В |
| Номинал предохранителя: | 100 А | 120 А | 200 А | 200 А | 300 А |
| Габариты: (Д x Ш x В), мм | 300x142x55 | 337x142x55 | 450x142x55 | 450x142x55 | 480x190x57 |

Условия хранения и транспортировки.

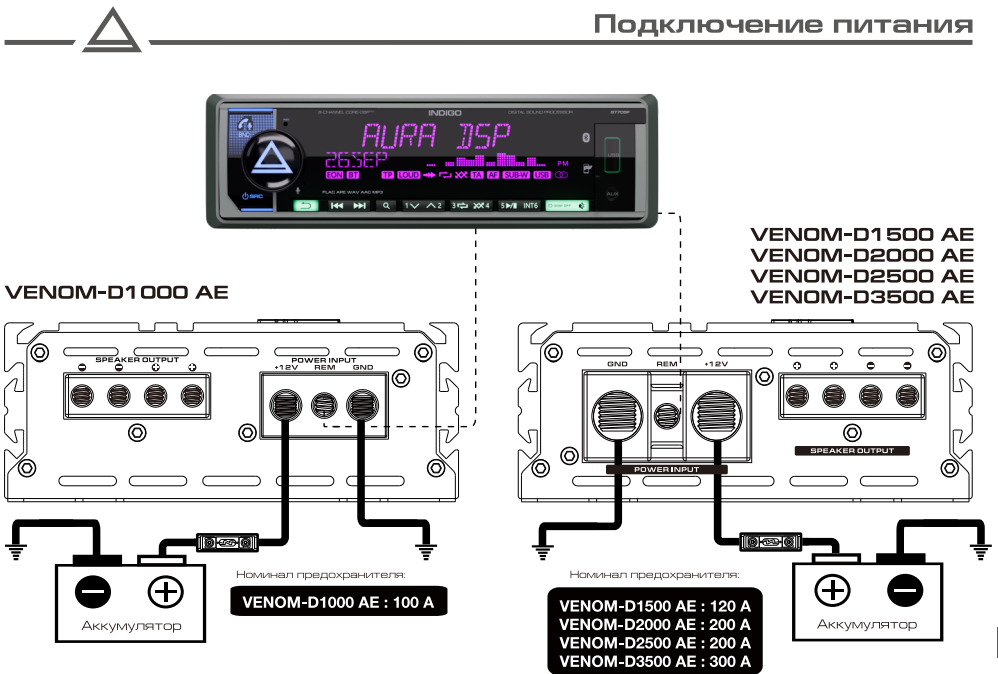
Продукция не требует специальных ограничений по хранению и транспортировке.

Транспортировка должна производиться в заводской упаковке.

При транспортировке товар не должен подвергаться воздействию внешней среды (осадков).

Хранение производится в закрытых помещениях, исключающих попадание влаги.

В связи с непрерывной доработкой и улучшением продукта все технические характеристики, а так же внешний вид, могут быть изменены без предварительного уведомления.



Питание +12V

Перед установкой усилителей отсоедините минусовой кабель от аккумулятора для защиты Вашей системы от случайного повреждения. Подсоедините плюсовой кабель питания к терминалу «+12V» колодки «POWER INPUT». Все усилители AurA VENOM не оснащены предохранителями, поэтому необходимо использовать внешние предохранители согласно номиналу на схеме выше. Подсоедините один вывод держателя предохранителя к кабелю питания, идущему к усилителю, а другой вывод к плюсовой клемме аккумуляторной батареи. Это защитит систему и автомобиль от короткого замыкания питающего кабеля на кузов автомобиля.

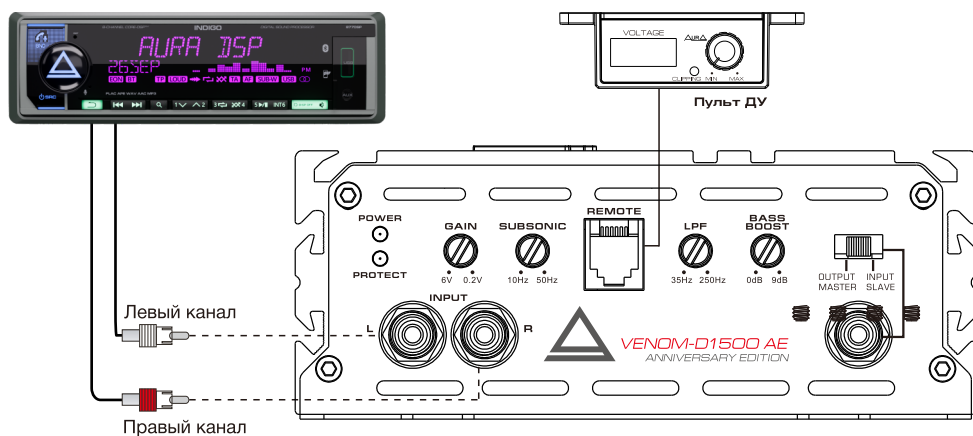
Минус (GND)

Минусовой кабель должен быть подключен к кузову автомобиля исключительно болтовым соединением. Место подключения должно быть очищено от краски и надежно защищено от коррозии. Ненадежные силовые соединения могут привести к нестабильной работе и неисправности усилителя. Подключите минусовой кабель к терминалу «GND» колодки «POWER INPUT».

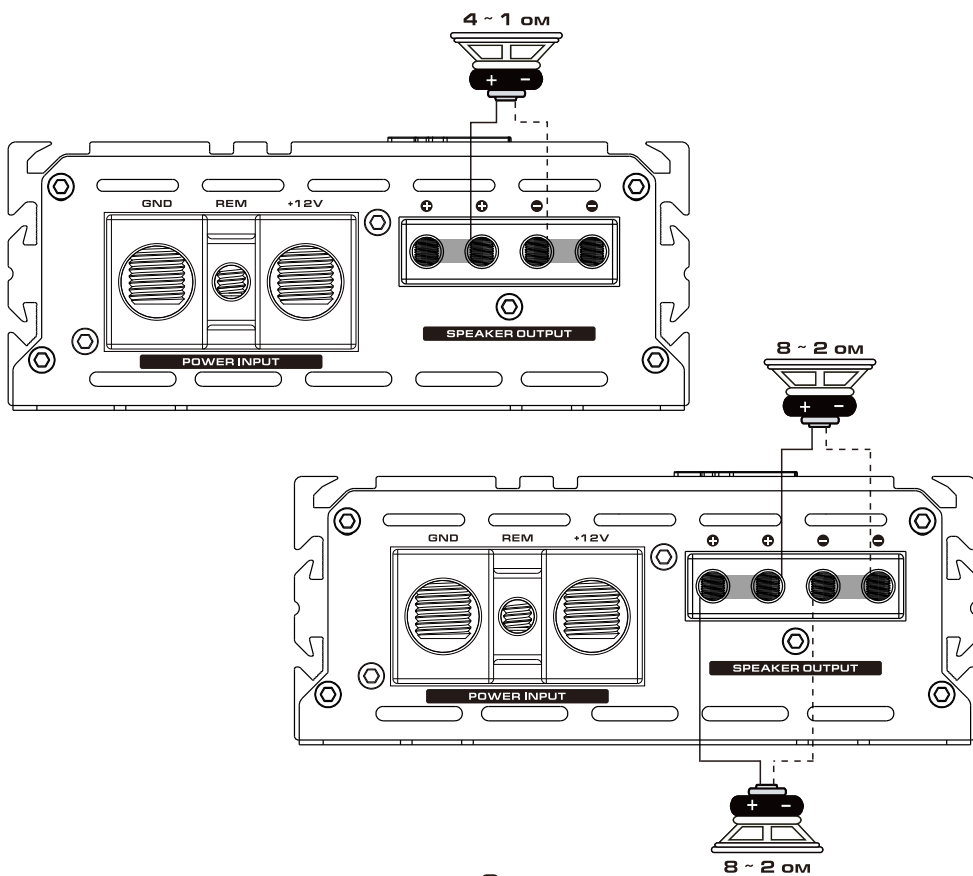
Управляющий провод (REM)

Устройство включается при подаче +12V к терминалу «REM». Этот терминал слаботочный и не требует подключения кабелем того же сечения, как плюсовой или минусовой. Приемлемым будет провод сечением 18-16AWG (0,75-1,5mm²). Стандартный цвет управляющего кабеля - синий.

Подключение RCA-кабелей



Подключение динамиков



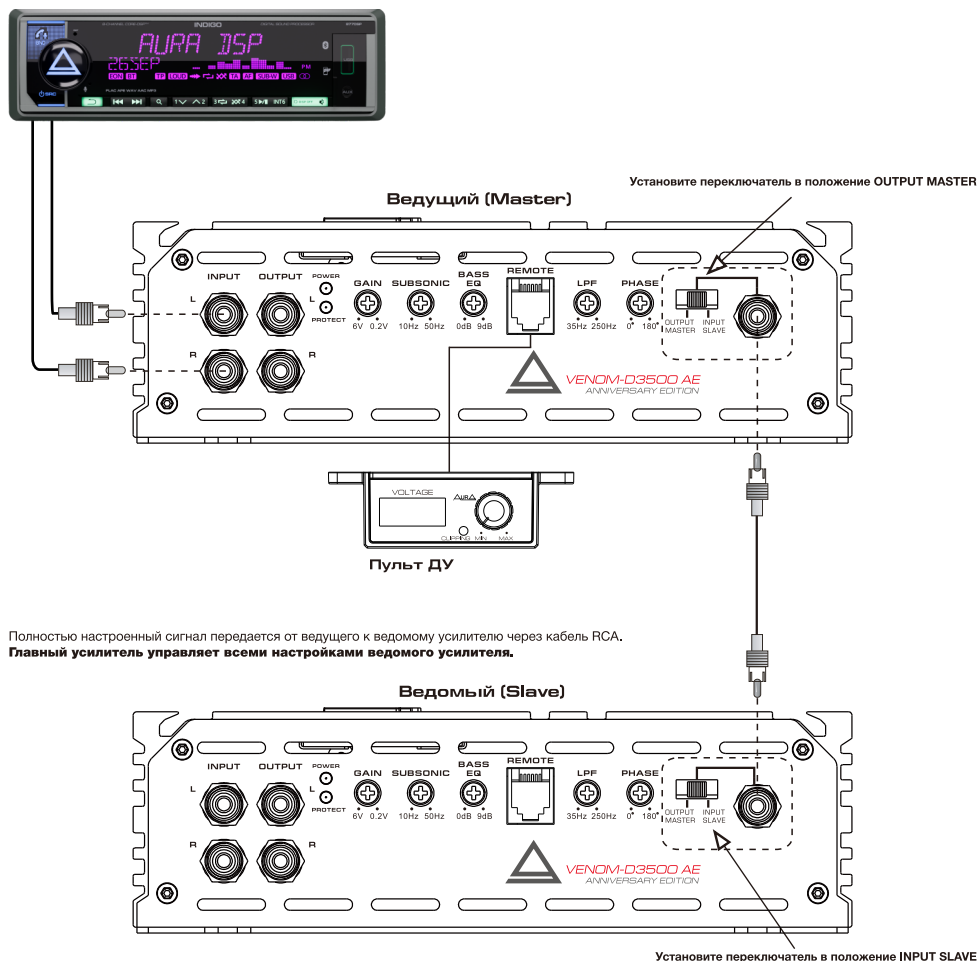


Подключение master / slave позволяет двум усилителям работать в паре на нагрузку 2 ом. При этом выходная мощность будет увеличена вдвое относительно мощности каждого усилителя при самостоятельной работе на 1 ом.

Пожалуйста, внимательно изучите схему для правильного подключения!

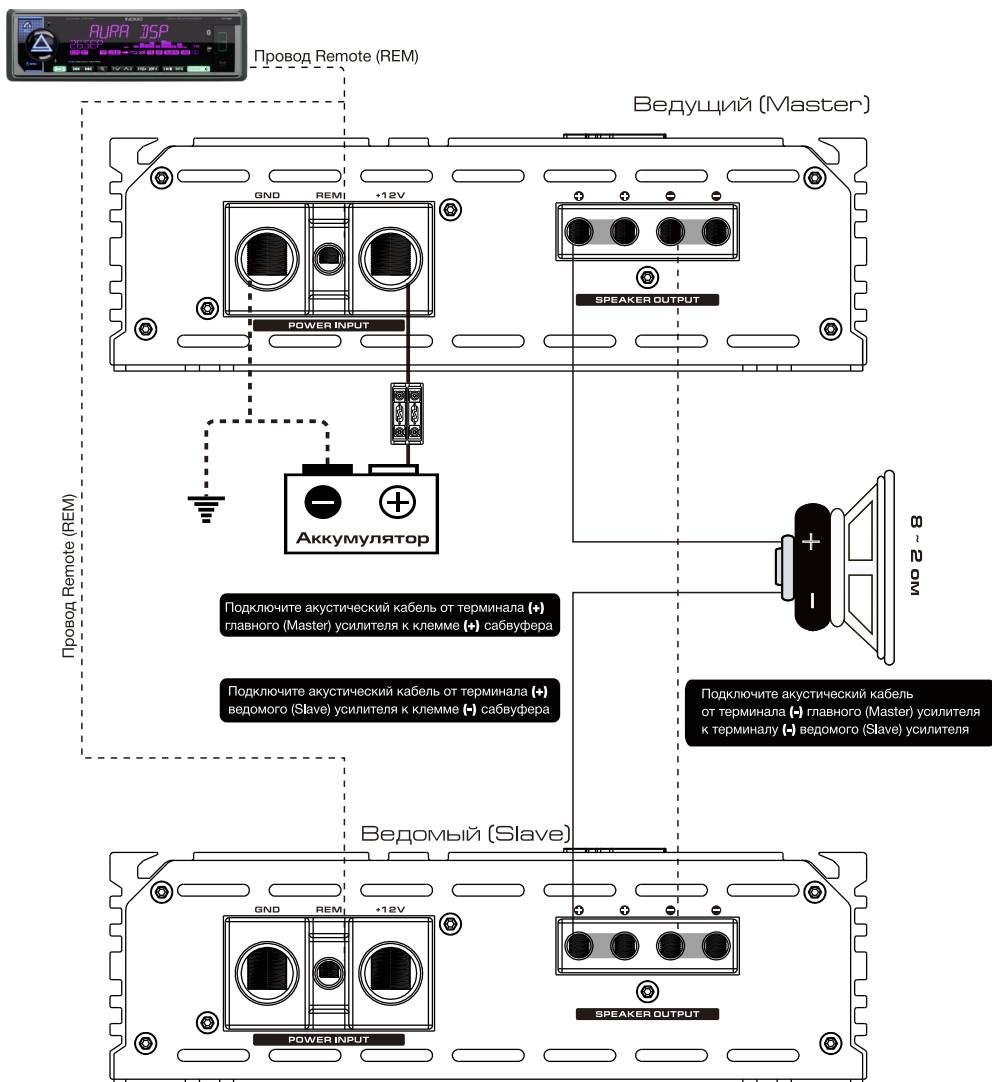
Подключение RCA кабелей:

1. Подключите ведущий (MASTER) усилитель к головному устройству и установите переключатель режима работы в положение "OUTPUT MASTER".
2. Установите переключатель режима работы на ведомом (Slave) усилителе в положение "INPUT SLAVE".
3. Подключите кабель RCA от ведущего к ведомому усилителю согласно схеме.



Подключение

1. Подключите акустический кабель от терминала **(+)** главного (Master) усилителя к клемме **(+)** сабвуфера.
2. Подключите акустический кабель от терминала **(+)** ведомого (Slave) усилителя к клемме **(-)** сабвуфера.
3. Подключите акустический кабель от терминала **(-)** главного (Master) усилителя к терминалу **(-)** ведомого (Slave) усилителя.
4. Подключение питания каждого усилителя аналогично инструкции на стр.3



⚠ ВНИМАНИЕ !!
В режиме Master / Slave !!

Минимальное рабочее сопротивление - 2 ома!
Подключение на нагрузку менее 2 ом может
привести к выходу усилителей из строя!



- ◆ Усилители серии AurA VENOM имеют защитные функции для предотвращения любых повреждений от неправильного подключения или использования.
- ◆ В случае перегрева, короткого замыкания акустических проводов или превышения рабочего напряжения, загорится индикатор защиты и система будет немедленно выключена.
- ◆ Чтобы выявить проблему, установите регулятор GAIN в крайнее левое положение и отключите питание. Проверьте корректность подключения всех кабелей и отсутствие короткого замыкания.
- ◆ Если усилитель отключился из-за перегрева, дождитесь падения температуры. Усилитель автоматически включится после того, как остынет.
- ◆ Прежде чем снимать усилитель, ознакомьтесь с приведенным ниже списком и выполните предложенные процедуры.

Нет звука

- ◆ Пожалуйста, проверьте все соединения, прокладку кабелей и напряжение.
- ◆ Пожалуйста, проверьте предохранители. Если они перегорели - замените их на новые.
- ◆ Пожалуйста, проверьте динамики, подключив их к заведомо рабочему усилителю.

Искажения и посторонний шум

- ◆ Отрегулируйте уровень входного сигнала и проверьте динамики на заведомо рабочем усилителе. Замените вышедшие из строя динамики на новые.
- ◆ Проверьте точку заземления магнитолы и усилителей. Она должна быть общей.
- ◆ Проверьте RCA-кабель. Замените вышедший из строя кабель новым.
- ◆ Шум двигателя вызван плохим заземлением усилителей, головного устройства и других компонентов, системы, таких как генератор. Проверьте все точки заземления.

Introduction

Congratulations and thank you for purchasing AurA VENOM series amplifiers, the logical choice in mobile audio amplification. Your amplifiers have been designed and engineered with the highest quality components and top of the line workmanship to help you reach the superior sound you are after.

To achieve optimal performance of your system, please take a few moments to read over this Owner's manual or visit authorized dealer if needed before starting your installation.

Features

- ◆ STABLE INTO 1 OHM LOAD
- ◆ HIGH SPEED MOSFET POWER SUPPLY
- ◆ VARIABLE PHASE SHIFT (VENOM-D3500 AE)
- ◆ VARIABLE LOW PASS FILTER
- ◆ VARIABLE SUBSONIC FILTER
- ◆ 6dB / 12dB SELECTABLE BASS BOOST
- ◆ REMOTE CONTROL
- ◆ COMPACT DESIGN

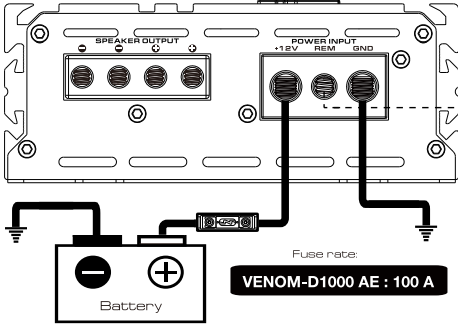
Specifications

| Model | VENOM-D1000 AE | VENOM-D1500 AE | VENOM-D2000 AE | VENOM-D2500 AE | VENOM-D3500 AE |
|-----------------------|----------------|----------------|----------------|----------------|----------------|
| RMS power @ 4 ohm | 550 W x 1 | 650 W x 1 | 750 x 1 | 850 W x 1 | 1200 W x 1 |
| RMS power @ 2 ohm | 800 W x 1 | 1000 W x 1 | 1300 x 1 | 1500 W x 1 | 2300 W x 1 |
| RMS power @ 1 ohm | 1000 W x 1 | 1500 W x 1 | 2000 x 1 | 2500 W x 1 | 3500 W x 1 |
| Working impedance | 1 ohm stable | 1 ohm stable | 1 ohm stable | 1 ohm stable | 1 ohm stable |
| Input Sensitivity | 6 - 0.2 V | 6 - 0.2 V | 6 - 0.2 V | 6 - 0.2 V | 6 - 0.2 V |
| Low Pass Filter | 35 - 250 Hz | 35 - 250 Hz | 35 - 250 Hz | 35 - 250 Hz | 35 - 250 Hz |
| Subsonic Filter | 10 - 50 Hz | 10 - 50 Hz | 10 - 50 Hz | 10 - 50 Hz | 10 - 50 Hz |
| Bass Boost | 0 - 6 - 12 dB | 0 - 6 - 12 dB | 0 - 6 - 12 dB | 0 - 6 - 12 dB | 0 dB - 9 dB |
| Frequency Response | 20 - 250 Hz | 20 - 250 Hz | 20 - 250 Hz | 20 - 250 Hz | 20 - 250 Hz |
| Signal to Noise Ratio | >100 dB | >100 dB | >100 dB | >100 dB | >100 dB |
| THD @ 4ohm | < 0.1% | < 0.1% | < 0.1% | < 0.1% | < 0.1% |
| Damping Factor | >150 | >150 | >150 | >150 | >200 |
| Working voltage | 9 - 15.5 V | 9 - 15.5 V | 9 - 15.5 V | 9 - 15.5 V | 9 - 15.5 V |
| Fuse Rating | 100 A | 120 A | 200 A | 200 A | 300 A |
| Dimensions (mm) | 300x142x55 | 337x142x55 | 450x142x55 | 450x142x55 | 480x190x57 |

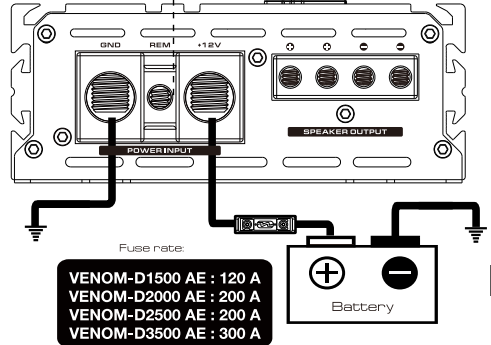
All features and design are subject to change in the continuing effort to improve the products without notice.



VENOM-D1000 AE



- VENOM-D1500 AE
- VENOM-D2000 AE
- VENOM-D2500 AE
- VENOM-D3500 AE



BATT (12V POWER)

Before mounting amplifiers, disconnect the negative cable from the battery to protect any accidental damage to your amplifiers and audio system.

Connect the power cables to power terminal 12V.

All AurA VENOM series amplifiers are not equipped with fuses so that external fuses should be used.

Connect one end of fuse holder to the power cable going into the amplifiers and the other end of fuse holder to positive battery. This fuse location will protect the system and the vehicle against the possibility of a short circuit in the power cable.

Be sure to use fuses and fuse holder adequate for the application.

GND (GROUND)

Locate a secure grounding connection as close to amplifier as possible.

Make sure the location is clean and provides a direct electrical connection to the frame of the vehicle. The ground needs to have as low of a resistance as possible.

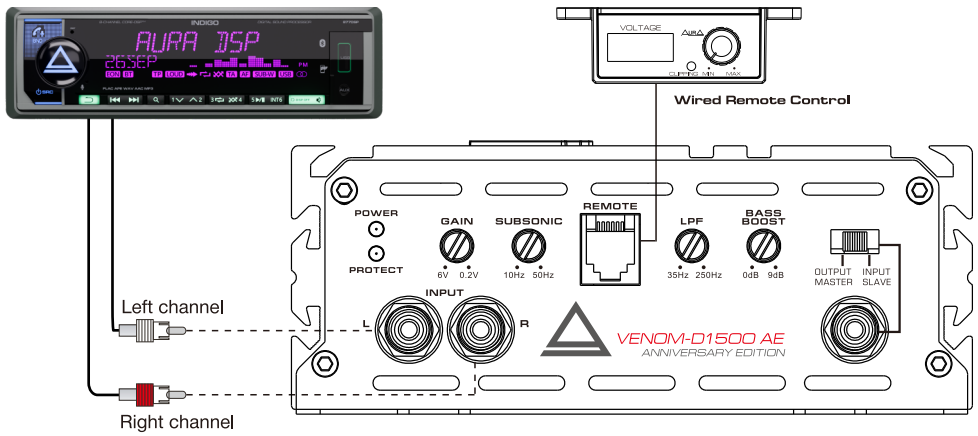
Connect one end of a short piece of the same size cable as the power cable to the grounding point or to one of your batteries or battery bank. Run the other end of the ground cable to the mounting location of the amplifiers for connection to the amplifiers ground terminals and connect the ground cable to the GND (ground terminal).

REM (REMOTE)

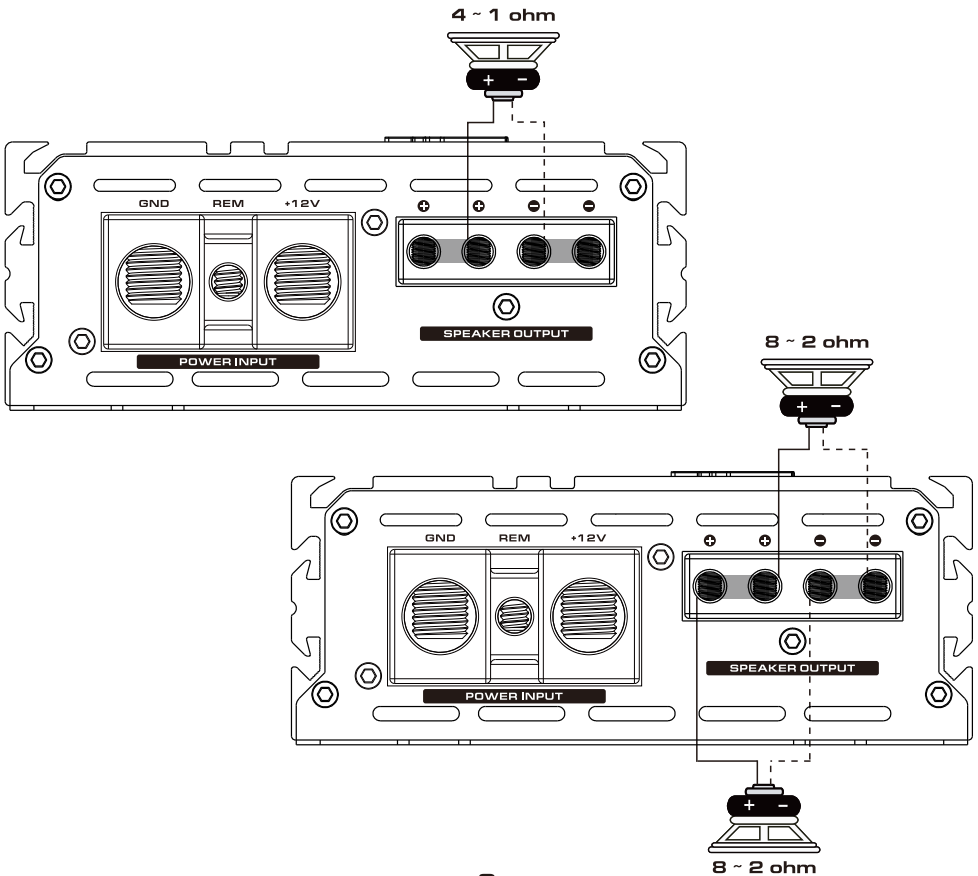
Run a remote turn on cable from the switched 12V source . This may be a toggle switch, a relay, your source unit's remote trigger cables, or power antenna trigger cable.

Connect the remote turn on cable to the REM (remote) terminal.

RCA-input connection



Speaker connection

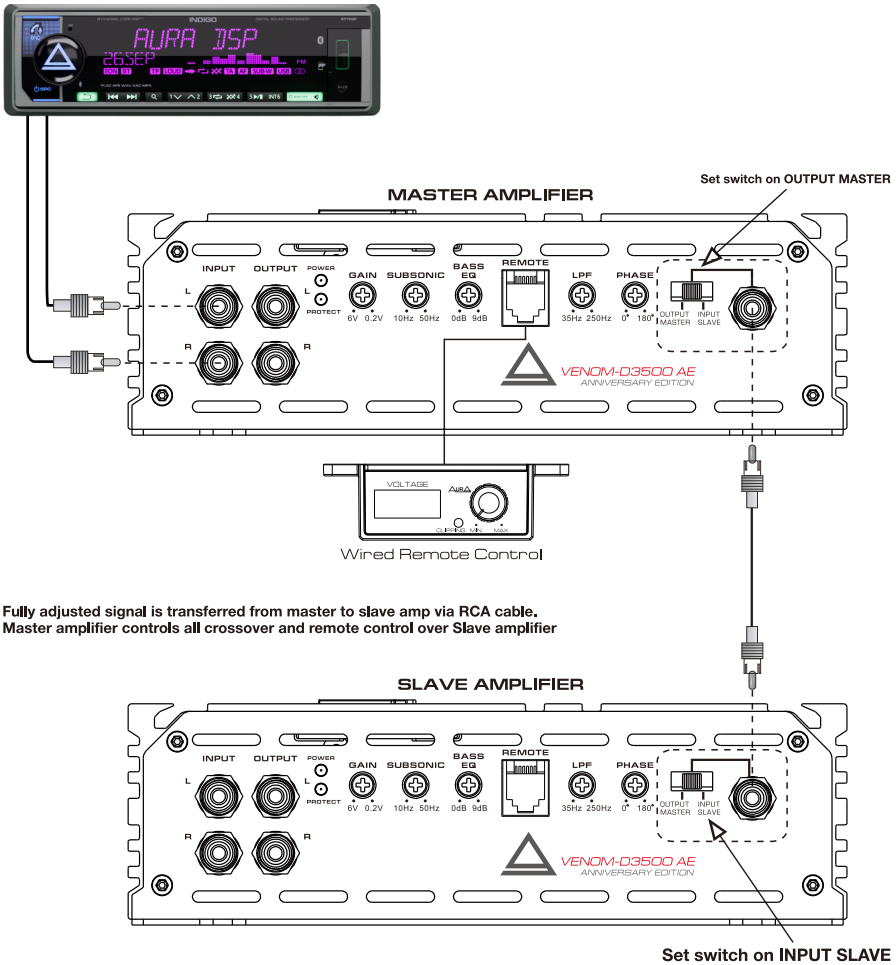




Master / slave connection makes two of same amplifiers strapped to 2 ohm.
Master / slave connection makes the power double than their 1 ohm power.
Please read the following connection and diagram carefully to make correct connection.

INPUT CONNECTION:

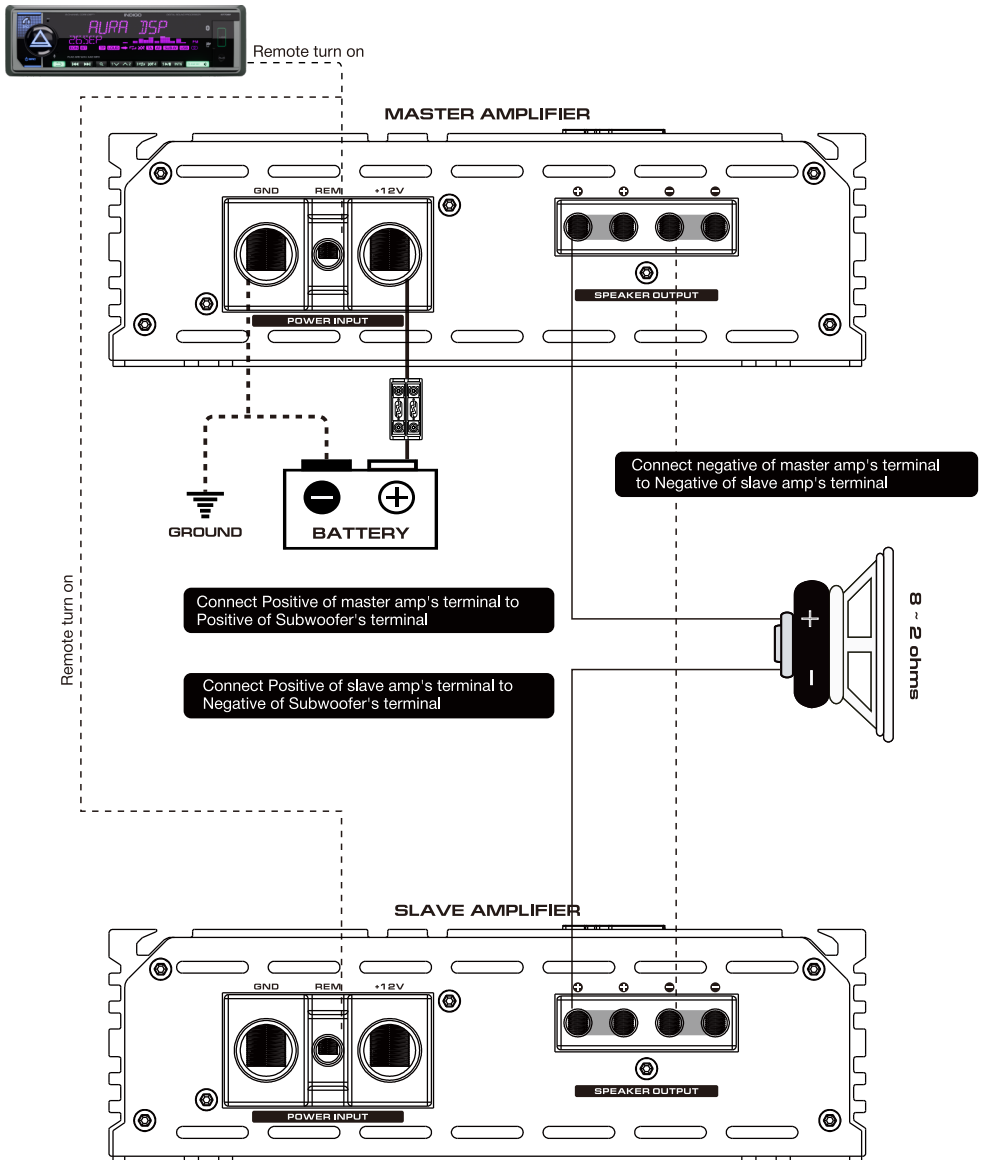
- Step 1. Connect the Master amplifier to the head-unit and set its output master / input slave switch to output master.
- Step 2. Set Slave amplifier output master / input slave switch to slave input.
- Step 3. Connect RCA cable from the master to slave amplifier as shown in the diagram.



Fully adjusted signal is transferred from master to slave amp via RCA cable.
Master amplifier controls all crossover and remote control over Slave amplifier

Power and speaker connection

- Step 1. Connect speaker cable (+) on master amplifier to subwoofer (+)
- Step 2. Connect speaker cable (+) on slave amplifier to subwoofer (-)
- Step 3. Connect speaker cable (-) on master amplifier to speaker cable (-) on slave amplifier



CAUTION !!
In Master / Slave connection

Minimum working impedance is 2 ohm!
Impedance lower than 2 ohm can damage the amplifiers!



- ◆ AurA VENOM series amplifiers have protection features to prevent any damages from misuse or faulty conditions.
- ◆ If VENOM series amplifiers sense excessive heat, short circuited speakers DC, or voltage the protection indicator will light, and the system will be turned off.
- ◆ In order to check the problem, you should turn all levels down and all power off and carefully check the installation for wiring mistakes or short.
- ◆ If AurA VENOM series amplifiers shuts down due to excessive heat, they will be working later when it is cooled down.
- ◆ Before removing your amplifier, refer to the list below and follow the suggested procedures.

NO SOUND (NO OUTPUT)

- ◆ Please check all connections, cables' routing, short & voltage.
- ◆ Please check the fuses. If they are blown, please replace with new one.
- ◆ Please check whether speakers work well, you can test speakers by connecting to another amplifier

DISTORTION & NOISE

- ◆ Readjust input level and check the speaker quality at another amplifier. Replace poor quality speakers with good quality ones.
- ◆ Check amplifiers and headunit's ground contact. All grounds should be common.
- ◆ Check RCA cable, then replace with new one or reroute RCA cable.
- ◆ Engine noise is caused by poor grounding of amplifiers, headunit, other components, battery or alternator, so please check all grounding connection.



ГАРАНТИЙНЫЙ ТАЛОН

Модель
Model name

Серийный номер
Serial No.

Ф.И.О. покупателя
Buyer name

Адрес и телефон
Buyer address
Phone No.

Дата продажи
Sales date

Подпись
Signature

Штамп продавца
Seller name/stamp





УСЛОВИЯ ГАРАНТИЙНОГО ОБСЛУЖИВАНИЯ

Производитель гарантирует высокое качество и надежность производимой продукции при условии соблюдения технических требований, описанных в инструкции по эксплуатации. Настоящая гарантия выдается сроком на один год с момента приобретения и осуществляется в случае, если товар будет признан неисправным в связи с ненадлежащим качеством материалов или сборки изготовителя.

Обязанности по настоящей гарантии выполняются на территории Российской Федерации изготовителем, продающими организациями — уполномоченными дилерами изготовителя и сервисными центрами, указанными на сайте производителя.

Изделие не подлежит гарантийному ремонту, если имеет следующие признаки:

1. Факт попадания внутрь изделия воды или других жидкостей;
2. Некорректно заполненный гарантийный талон или его отсутствие;
3. Неквалифицированная установка (подключение изделия не соответствующим мощности сечением проводов, размещение в месте, затрудняющем охлаждение изделия).
4. Вмешательство в конструкцию изделия.

При возникновении спорных вопросов по причинам, не вошедшим в вышеуказанный список, решение принимает Авторизованный Сервисный Центр после проведения технической экспертизы.

Действие настоящей гарантии не распространяется на детали, обладающие ограниченным сроком использования (батареи, плавкие вставки и т.д.). Настоящая гарантия не действительна в случае, если товар используется в промышленных целях.

Все условия настоящей гарантии находятся в соответствии с действующим законодательством в области защиты прав потребителей.

Дополнительная информация на сайте www.aurael.ru

CE EAC



www.aurael.ru



В связи с непрерывной доработкой и улучшением продукта все технические характеристики, а так же внешний вид, могут быть изменены без предварительного уведомления.

© AURA Electronics Inc. Все права защищены.

Производитель: AURA Electronics Inc.
Address: 3/F, Block No. 3, Bei-Ying Industrial Garden, 481 Tainan Road,
Dongzhong Town, Nansha District, Guangzhou, China.
Импортер: ООО «Альфа Трейд» Адрес: 127410, Россия, Москва, Тульская проезд, д.3, стр.1,
офис 204, телефон: +7 495 771-87-57, www.alphatrade.pro, info@alphatradeco.ru