

ВНИМАТЕЛЬНО ПРОЧИТАЙТЕ ДАННУЮ ИНСТРУКЦИЮ ПЕРЕД УСТАНОВКОЙ И ЭКСПЛУАТАЦИЕЙ
PLEASE READ CAREFULLY BEFORE USING

FIREBALL

701W MAX

AURA

FIREBALL-10.2i

10" (25.4cm) САБВУФЕРНЫЙ ДИНАМИК
10" (25.4cm) SUBWOOFER SPEAKER

**РУКОВОДСТВО ПОЛЬЗОВАТЕЛЯ
USER MANUAL**



www.aurael.ru



В связи с непрерывной доработкой и улучшением продукта все технические характеристики, а так же внешний вид, могут быть изменены без предварительного уведомления.

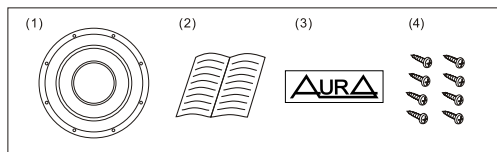
© AURA Electronics Inc. Все права защищены.

Благодарим Вас за выбор сабвуферного динамика AUR! Уверены, что Вы получите ожидаемый уровень качества и технических характеристик! Пожалуйста, внимательно прочитайте данную инструкцию перед установкой динамика!

Комплектация:

Проверьте комплектацию сабвуфера и убедитесь, что в упаковке находятся:

1. Сабвуфер
2. Инструкция, гарантийный талон
3. Наклейка на автомобиль
4. Крепеж



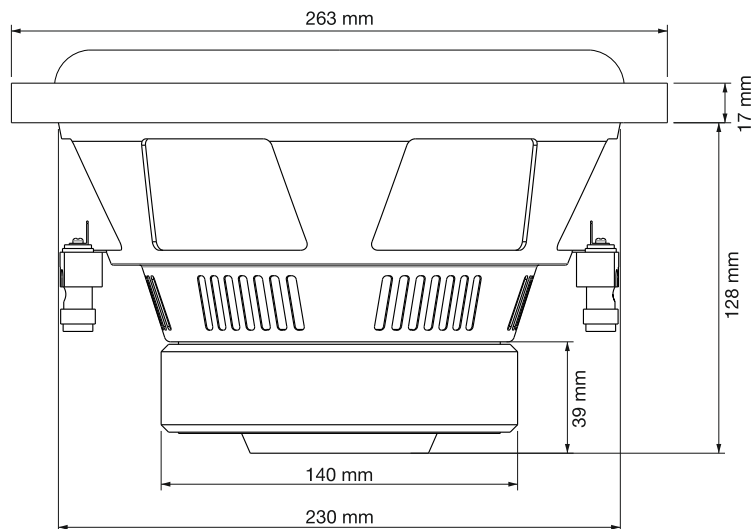
Комплектация устройства может изменяться без дополнительного уведомления.

Меры предосторожности:

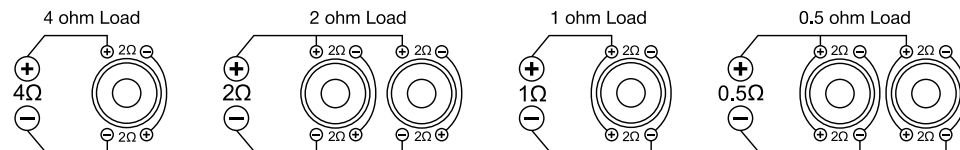
Данное руководство пользователя содержит важные рекомендации по безопасности и информацию о правильной эксплуатации устройства. Пожалуйста, внимательно следуйте всем инструкциям, приведенным в данном руководстве.

1. При установке устройства, избегайте мест с высокой температурой, влажностью, или мест, где много пыли.
2. Следите за тем, чтобы устройство и, в особенности, его аксессуары для установки, были недоступны детям.
3. Не роняйте устройство и следите за тем, чтобы оно не подвергалось ударам, так как это может привести к его повреждению.
4. Не разбирайте устройство самостоятельно. Это может привести к аннулированию гарантии.
5. Не используйте спирт, растворители или бензин для очистки деталей устройства. Для чистки используйте только сухую мягкую ткань.

Установочные размеры:



Варианты подключения:



Технические характеристики:

Диаметр:	10" (25.4 см)
Мощность RMS / MAX:	301 / 601 Вт
Частотный диапазон:	40-400 Гц
Чувствительность:	84 дБ
Сопротивление:	2x2 Ом
Диаметр звуковой катушки:	2" (50.8 мм)
Вес магнитной системы:	40 Oz (1,13 кг)
Резонансная частота (F ₀):	40 Гц
Механическая добротность (Q _{ms}):	3,2
Электрическая добротность (Q _{es}):	0,747
Полная добротность (Q _{ts}):	0,606
Эквивалентный объем (V _{as}):	28,95
Масса подвижной системы (M _{ms}):	112,6 г
Силовой фактор (BL):	12,75
Сопротивление катушки, Ом (R _e):	1,9 + 1,9
Эффективная площадь диффузора (S _d):	506 см ²
Гибкость подвеса, мкм/Н (C _{ms}):	180
X _{max} :	15 мм



Директива WEEE 2012/19/EU об отходах электрического и электронного оборудования

Отслужившее свой срок электрическое оборудование не следует выбрасывать вместе с остальными бытовыми отходами. Пожалуйста, сдавайте его во вторичную переработку. Для получения необходимой информации обратитесь в местные органы власти.