

# MONSTRO



Директива WEEE 2012/19/EU об отходах электрического и электронного оборудования

Отслужившее свой срок электрическое оборудование не следует выбрасывать вместе с остальными бытовыми отходами. Пожалуйста, сдавайте его во вторичную переработку. Для получения необходимой информации обратитесь в местные органы власти.

# AURA<sup>®</sup>

## OWNER'S

## MANUAL

## ИНСТРУКЦИЯ ПО

## ЭКСПЛУАТАЦИИ

# MONSTRO-12 MONSTRO-15

САБВУФЕРНЫЙ ДИНАМИК



[www.aurael.ru](http://www.aurael.ru)



В связи с непрерывной доработкой и улучшением продукта все технические характеристики могут быть изменены без предварительного уведомления

©2020 AURA Electronics Inc. Все права защищены.

ВНИМАНИЕ! / WARNING!

ВНИМАТЕЛЬНО ПРОЧИТАЙТЕ ДАННУЮ ИНСТРУКЦИЮ  
ПЕРЕД УСТАНОВКОЙ И ЭКСПЛУАТАЦИЕЙ УСТРОЙСТВА

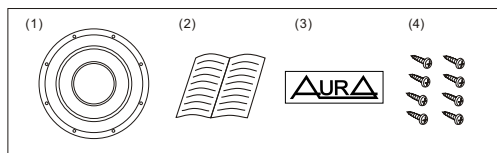
PLEASE READ CAREFULLY BEFORE USING

Благодарим Вас за выбор и покупку сабвуферного динамика AurA!  
Уверены, что Вы получите ожидаемый уровень качества и технических характеристик!  
Пожалуйста, внимательно прочитайте данную инструкцию перед установкой динамика!

### Комплектация

Проверьте комплектацию сабвуфера и убедитесь, что в упаковке находятся:

1. Сабвуфер
2. Инструкция, гарантийный талон
3. Наклейка на автомобиль
4. Крепеж



Комплектация устройства может изменяться без дополнительного уведомления.

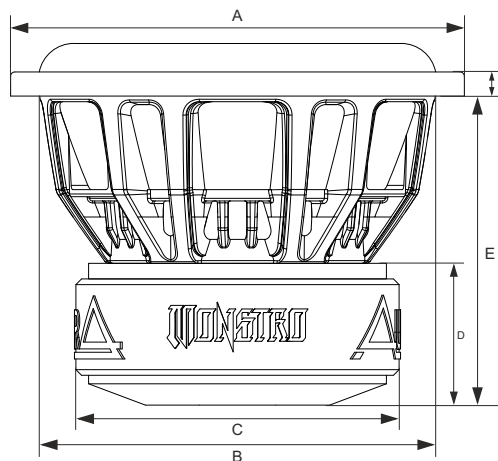
### Меры предосторожности

Данное руководство пользователя содержит важные рекомендации по безопасности и информацию о правильной эксплуатации устройства. Пожалуйста, внимательно следуйте всем инструкциям, приведенным в данном руководстве.

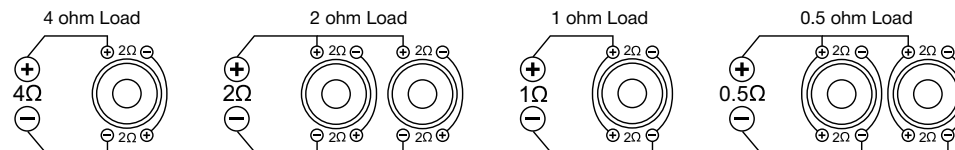
1. При установке устройства, избегайте мест с высокой температурой, влажностью, или мест, где много пыли.
2. Следите за тем, чтобы устройство и, в особенности, его аксессуары для установки, были недоступны детям.
3. Не роняйте устройство и следите за тем, чтобы оно не подвергалось ударам, так как это может привести к его повреждению.
4. Не разбирайте устройство самостоятельно. Это может привести к аннулированию гарантии.
5. Не используйте спирт, растворители или бензин для очистки деталей устройства. Для чистки используйте только сухую мягкую ткань.

### Установочные размеры

	MONSTRO-12	MONSTRO-15
Диаметр, А	320	399
Диаметр, В	282	356
Диаметр, С	228	228
Высота, D	100	100
Установочная глубина, E	216	250
Высота, F	17	17
Xmax	30	32
Диаметр по отверстиям	295	376

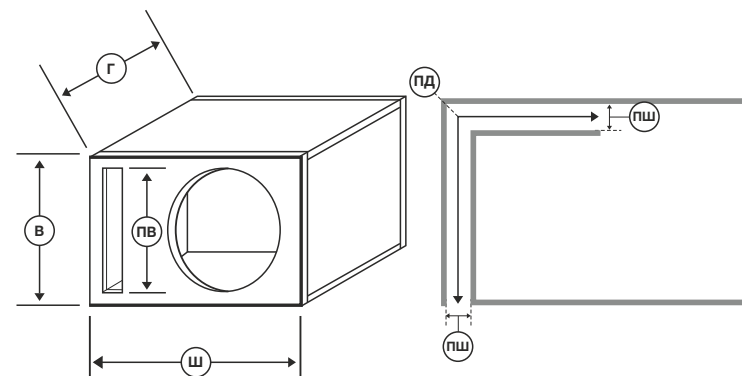


### Варианты подключения



### Рекомендуемые размеры корпуса с щелевым портом

Модель:	Объем корпуса, л.	Внешние размеры корпуса (Ширина x Высота x Глубина)	Внутренние размеры щелевого порта Порт (Ширина x Высота x Длина)
MONSTRO-12	70 л.	700x380x330 мм	65x340x620 мм
MONSTRO-15	115 л.	770x430x420 мм	85x390x590 мм



### Технические характеристики

	MONSTRO-12	MONSTRO-15
Диаметр:	12" (30,5 cm)	15" (38 cm)
Мощность RMS / MAX:	2001 w / 4001 w	2001 w / 4001 w
Частотный диапазон:	30-400 Hz	30-400 Hz
Чувствительность:	84,4 dB	85,8 dB
Сопротивление:	2x2 Ohm	2x2 Ohm
Диаметр звуковой катушки:	3" (76 mm)	3" (76 mm)
Вес магнитной системы:	300 Oz (8,5 kg)	300 Oz (8,5 kg)
Резонансная частота (Fo):	35 Hz	30 Hz
Механическая добротность (Qms):	2,576	2,889
Электрическая добротность (Qes):	0,680	0,769
Полная добротность (Qts):	0,538	0,607
Эквивалентный объем (Vas):	20,34	65,99
Масса подвижной системы (Mms):	257,12 g	353,17 g
Силовой фактор (BL):	18,28	18,33
Сопротивление катушки, Ом (Re):	1,9 + 1,9	1,9 + 1,9
Эффективная площадь диффузора (Sd):	471 cm <sup>2</sup>	779 cm <sup>2</sup>
Гибкость подвеса, ткм/Н (Cms):	64,45	76,52
Эталонная эффективность (No):	0,173%	0,238%
Xmax (one way):	30 mm	32 mm

